

АВТОМАТИЧЕСКИЕ ВЫКЛЮЧАТЕЛИ СЕРИИ BA04-36

ТУ 3422-047-05758109-2011

ГОСТ Р 50030.2 (МЭК 60947-2)



Выключатели предназначены для применения в электрических цепях переменного тока частоты 50, 60 Гц напряжением до 690 В и постоянного тока до 440В с рабочими токами до 400А.

Автоматические выключатели рассчитаны для нечастых оперативных включений и отключений линий (до 3-х в час) и для защиты этих линий от перегрузок и коротких замыканий.

Выключатели нагрузки (без тепловых и электромагнитных расцепителей) рассчитаны для нечастых оперативных включений и отключений линий в обесточенном состоянии и при рабочих токах.

Выключатели изготавливаются климатического исполнения УХЛ, категории размещения 3 по ГОСТ 15150.



Номинальные токи выключателей от 16 до 400 А. Номинальные напряжения до: 690 АС и 440 DC.
 Широкий диапазон уставок электромагнитных расцепителей. Наличие клеммной крышки к каждому выключателю.
 Независимый расцепитель (НР). Вспомогательные контакты (ВК).
 Кнопка тестирования механизма свободного расцепления.
 Ручной дистанционный привод для оперирования через дверь. Электромагнитный привод (ПЭ).
 Выключатели нагрузки с встроенной защитой от значительных (> 5кА) токов короткого замыкания.
 Устройство запирания выключателя в положении «Отключено».

Дополнительные устройства:

- комплекты присоединительных зажимов, расширительных выводов, межполюсных перегородок;
- клеммные крышки.



Технические характеристики автоматических выключателей



НАИМЕНОВАНИЕ ПАРАМЕТРА	С тепловыми и электромагнитными расцепителями															Без тепловых расцепителей		
	ВА04-36-34															ВА04-36-33		
	16	20	25	31,5	40	50	63	80	100	125	160	200	250	320	400	80	250	400
Номинальные токи, (In) А	16	20	25	31,5	40	50	63	80	100	125	160	200	250	320	400	80	250	400
Уставка электромагнитного расцепителя переменного тока, А	125	250	150 300 400	200 400 500	250 400 500	250 500 600	500 750	630 1000	750 1250	1000 1500	1000 2000	1250 2500	1500 3000	2000 3200	2500 4000	500 630 1000	1250 1500 2000 2500 3000	2500 3200 4000
Уставка электромагнитного расцепителя (I _n) постоянного тока, А	160, 320		200, 360	250, 500	300, 500	300, 600	800	800	800	1000	1000	1200	1500	2000	2500	800, 1200	800, 1000 1200 1500	2000 2500
Номинальная предельная отключающая способность (I _{cu}), кА																		
– при напряжении 400 АС	3		6		8						18				18			
– при напряжении 690 АС	3		3		4						10				10			
– при напряжении 220 DC	5				8						25				25			
– при напряжении 440 DC	3				4						18				18			
Номинальная рабочая отключающая способность (I _{cs}), % от I _{cu}	100										50							
Номинальная наибольшая включающая способность (I _{cm}), кА																		
– при напряжении 400 АС	4,5		9		12						36				36			
– при напряжении 690 АС	4,5		4,5		6						17				17			
– при напряжении 220 DC	5				8						25				25			
– при напряжении 440 DC	3				4						18				18			
ИЗНОСОСТОЙКОСТЬ:																		
Общая, циклов ВО	10000*										5000		10000*		5000			
Коммутационная, циклов ВО при In																		
– при напряжении 400 АС и 440 DC			3000						2000				1000		2000		1000	
– при напряжении 690 АС			2000															

- по согласованию между потребителем и изготовителем возможно изготовление выключателей с уставками, отличающимися от приведенных в таблице.

*-8000 циклов – для выключателей с электромагнитным приводом.

Категория применения по ГОСТ Р 50030.2 – А (неселективные).

Максимальные расцепители токов

Расцепители тока короткого замыкания – электромагнитные мгновенного действия:

1) при нагрузке любых двух полюсов током:

- 0,8 токовой уставки не вызывают размыкание выключателя в течение 0,2 с.
- 1,2 токовой уставки переменным и постоянным (выпрямленным) током с коэффициентом пульсации до 8% обеспечивают размыкание выключателя в течение 0,2 с. При нагрузке расцепителей постоянным током от генератора или аккумулятора ток срабатывания может возрастать до 1,3 - 1,4 уставки.

2) при нагрузке каждого полюса отдельно током 1,3 токовой уставки – для выключателей переменного тока и 1,4 – для выключателей постоянного тока вызывают размыкание выключателя в течение 0,2 с.

Расцепители тока перегрузки – тепловые, с обратозависимой выдержкой времени, при контрольной температуре 30°C при нагрузке всех полюсов имеют:

- условный ток нерасцепления - 1,05 In;
- условный ток расцепления - 1,3 In для выключателей переменного тока и 1,35 In для выключателей постоянного тока;
- условное время нерасцепления: – 1 ч. для расцепителей 16 – 63 А,
– 2 ч. для расцепителей 80 – 400 А.



Технические характеристики выключателей нагрузки

НАИМЕНОВАНИЕ ПАРАМЕТРА	Без тепловых и электромагнитных расцепителей		
	BA04-36-30		
Номинальные токи, (I _н), А	80	250	400
Номинальная включающая/отключающая способность, кА – при напряжении 690 АС – при напряжении 400 DC	1,0/0,8 0,4/0,4	2,5/2,0 1,0/1,0	4/3,2 1,6/1,6
Номинальный кратковременно выдерживаемый ток (I _{св}), кА (в течение 1 с)	1,2	3,0	4,0
Номинальная включающая способность в условиях короткого замыкания (I _{смп}), кА	1,7	5	6,8
Отключающая способность встроенной защиты, кА – при 400 АС и 440 DC – при 690 АС		от 5 до 18 от 5 до 10	
Категории применения по ГОСТ Р 50030.3: – переменный ток – постоянный ток		AC22A, AC23A DC22A, DC23A	

Дополнительные сборочные единицы выключателей

Вспомогательные контакты соответствуют ГОСТ Р 50030.5.1 -2005 (МЭК 60947-5-1:2005). Параметры и характеристики вспомогательных контактов. Номинальное напряжение изоляции(U_i), В - 400. Условный тепловой ток (I_{те}), А - 5. Категория применения:

- AC-15 на переменном токе,
- DC-13 на постоянном токе.

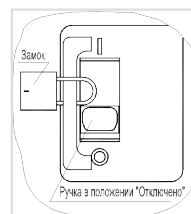
Номинальные рабочие токи (I_н), номинальные напряжения (U_н) и мощности приведены в таблице 3. Минимальная включающая способность на переменном токе: 5мА при 17 В. Коммутационная износостойкость при значениях токов и напряжений согласно таблице 3- равна общей износостойкости выключателя.

Категория применения	AC 15				DC 13		
	48	110	220	380	24	110	220
Номинальное напряжение (U _н), В	48	110	220	380	24	110	220
Номинальный рабочий ток (I _н), А	4	3	1,5	1	4	1,3	0,5
Номинальная мощность, Вт	200	330	330	380	100	140	110

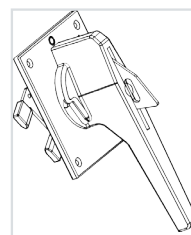
Независимый расцепитель (НР) обеспечивает отключение включенного выключателя при подаче на выводы катушки расцепителя напряжения постоянного или переменного тока. Шкала номинальных напряжений: 24; 48; 110; 220-240; 380-400 В переменного тока частоты 50 и 60 Гц 24; 48; 110; 220 В постоянного тока. Независимый расцепитель вызывает расцепление в любых рабочих условиях, когда питающее напряжение остается в пределах от 70% до 110% номинального напряжения. Номинальный режим работы независимого расцепителя - кратковременный. Независимый расцепитель является устройством кратковременного действия и для исключения его повреждения рекомендуется использовать его только в комбинации с блок - контактом, который снимает напряжение с катушки НР после срабатывания выключателя. Собственное время отключения выключателя при номинальном токе с момента подачи номинального напряжения на выводы катушки независимого расцепителя не более 0,04 с. Мощность, потребляемая независимым расцепителем, не превышает 300 В*А на переменном токе и 350 Вт на постоянном токе.

Электромагнитный привод (ЭП)

Обеспечивает включение и отключение, а также взвод механизма выключателя после его автоматического отключения при колебаниях питающего напряжения от 85 до 120% номинального значения. Конструкция допускает возможность ручного оперирования выключателем при отсутствии напряжения в цепи привода. Привод изготавливается на номинальные напряжения 230 и 400 В переменного тока частоты 50 Гц. Мощность, потребляемая электромагнитным приводом, не превышает 1500 ВА.



Устройство для запираания ручки стационарного выключателя в положении «отключено» с целью обеспечения безопасности людей при ремонте и обслуживании оборудования. Является составной частью выключателя.



Ручной дистанционный привод (РДП) с запирающим устройством в положении «отключено». Ручной дистанционный привод закрепляется на двери распределительного устройства. Его рукоятка через поводок кинематически связана с ручкой выключателя, что позволяет оперировать выключателем при закрытой двери распределительного устройства. Поставляется отдельно.

Обозначение	Вспомогательные контакты (свободные)		Независимый расцепитель
	с ручным приводом	с электромагнитным приводом	
00	–	исполнение отсутствует	–
11	2р+2з	1р+2з	–
12	–	исполнение отсутствует	+
18	2р+1з	1р+1з	+

Структура условного обозначения выключателей

BA04-36-X₁X₂X₃X₄X₅X₆-X₇...A-X₈...-X₉...-X₁₀...-X₁₁...-УХЛЗ-X₁₂...-КЭАЗ

BA04-36	– Обозначение типа
X ₁ X ₂	– Условное обозначение числа полюсов и максимальных расцепителей тока в комбинации по зоне защиты: 33 – 3 полюса с расцепителями тока короткого замыкания; 34 – 3 полюса с расцепителями тока перегрузки и расцепителями тока короткого замыкания; 30 – три полюса без максимальных расцепителей тока (выключатели нагрузки)
X ₃ X ₄	– Условное обозначение исполнения по наличию дополнительных сборочных единиц и их комбинациям (см. таблицу)
X ₅	– Условное обозначение исполнения по виду привода: 1 – с ручным; 3 – с электромагнитным приводом (ПЭ)
X ₆	– Условное обозначение исполнения по дополнительным механизмам: 0 – отсутствует; 6 – устройство для запираания выключателя в положении «Отключено» – для выключателей с ручным приводом
X ₇ ...A	– Номинальный ток расцепителей выключателя
X ₈ ...	– Уставка расцепителей тока короткого замыкания
X ₉ ...	– Номинальное напряжение и род тока главной цепи: до 690АС – для выключателей переменного тока; до 440DC – для выключателей постоянного тока
X ₁₀ ...	– Параметры независимого расцепителя (при его наличии): номинальное напряжение и род тока.
X ₁₁ ...	– Параметры привода электромагнитного (при его наличии): номинальное напряжение и род тока
УХЛЗ	– Обозначение климатического исполнения и категории размещения
X ₁₂ ...	– Вид приемки, условия поставки: АЭС – для поставок на АЭС; при отсутствии – приемка ОТК
КЭАЗ	– Торговая марка.

Формулирование заказа.

При заказе выключателя необходимо указывать:

- 1) Наименование, типоразмер;
- 2) Номинальный ток расцепителей;
- 3) Уставку расцепителей тока короткого замыкания;
- 4) Номинальное напряжение и род тока главной цепи;
- 5) Род тока и номинальное напряжение U_c расцепителя независимого (НР) - при необходимости;
- 6) Род тока и номинальное напряжение U_s привода электромагнитного (ПЭ) - при необходимости;
- 7) Климатическое исполнение и категория размещения;
- 8) Вид приемки, условия поставки (ОТК – не указывается);
- 9) Торговая марка.

По отдельному заказу поставляются:

- комплект зажимов одно или двухгнездных;
- комплект специальных кабельных наконечников (КНсп);
- ручной дистанционный привод (РПД) (кроме выключателей с электромагнитным приводом);
- комплект выводов расширительных;
- комплект межполюсных перегородок;
- комплект зажимов для присоединения алюминиевых шин.

Примеры записи:

- 1) Выключатель автоматический BA04-36-340010-250A-3000-690АС-УХЛЗ-КЭАЗ.
- 2) Выключатель автоматический BA04-36-341110-400A-4000-690АС-УХЛЗ-КЭАЗ.
- 3) Выключатель автоматический BA04-36-341816-320A-3200-690АС-НР220-240АС/220DC-УХЛЗ-КЭАЗ.
- 4) Выключатель автоматический BA04-36-340010-250A-1500-440DC-УХЛЗ-КЭАЗ.
- 5) Выключатель автоматический BA04-36-341210-200A-2500-690АС-НР24АС/DC-УХЛЗ-КЭАЗ.
- 6) Выключатель автоматический BA04-36-341130-400A-4000-ПЭ230АС-УХЛЗ-КЭАЗ.
- 7) Выключатель нагрузки BA04-36-301110-250A-690АС/440DC-УХЛЗ-КЭАЗ.
- 8) Комплект зажимов одногнездных 180 кв.мм BA04-36/BA51-35-УХЛЗ-КЭАЗ.
- 9) Комплект зажимов двугнездных 2x95 кв.мм BA04-36/BA51-35-УХЛЗ-КЭАЗ.
- 10) Комплект специальных кабельных наконечников КНсп 70 кв. мм BA04-36/BA51-35-УХЛЗ-КЭАЗ.
- 11) Привод ручной дистанционный РПД-BA04-36/BA51-35/BA57-35/BA57-39-УХЛЗ-КЭАЗ.
- 12) Комплект выводов расширительных BA04-36/BA51-35/BA57-35-УХЛЗ-КЭАЗ.
- 13) Комплект межполюсных перегородок BA04-36/BA51-35/BA57-35-УХЛЗ-КЭАЗ.
- 14) Комплект зажимов для алюминиевых шин BA04-36/BA51-35-16...320A-УХЛЗ-КЭАЗ.
- 15) Комплект зажимов для алюминиевых шин BA04-36/BA51-35-400A-УХЛЗ-КЭАЗ.

Примечание.

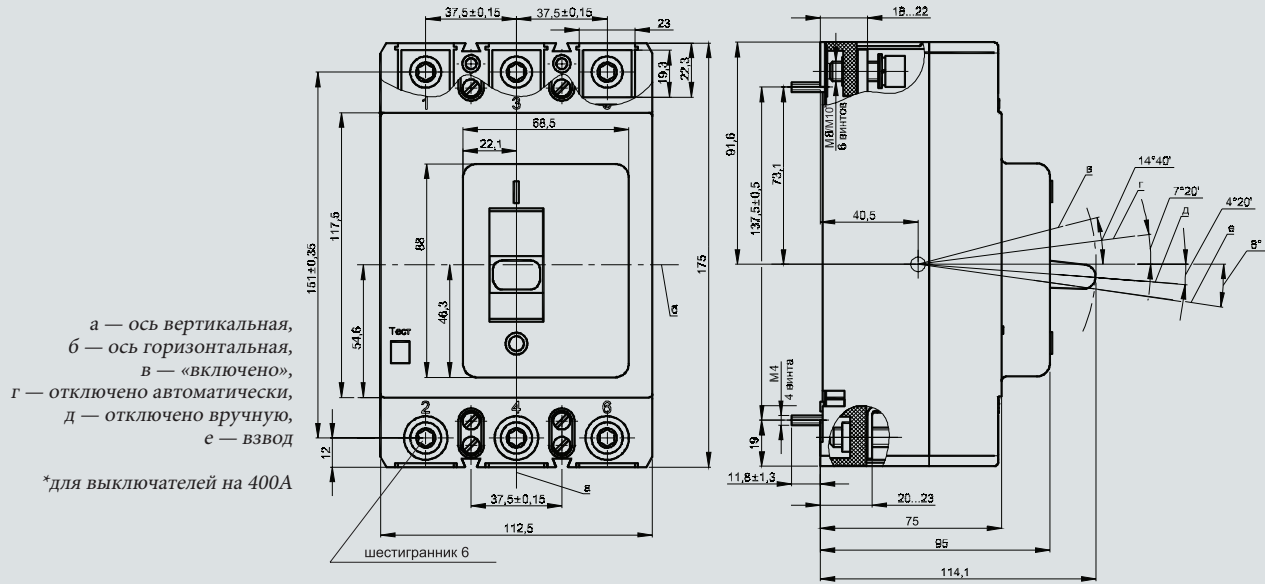
В комплекты входят: зажимы, кабельные наконечники и расширительные выводы – по 3 шт.; межполюсные перегородки – по 2 шт.

Для присоединения алюминиевых шин по отдельным заказам поставляются комплекты зажимов на токи 16-320А; 400А со специальными тарельчатыми пружинами (шайбами).

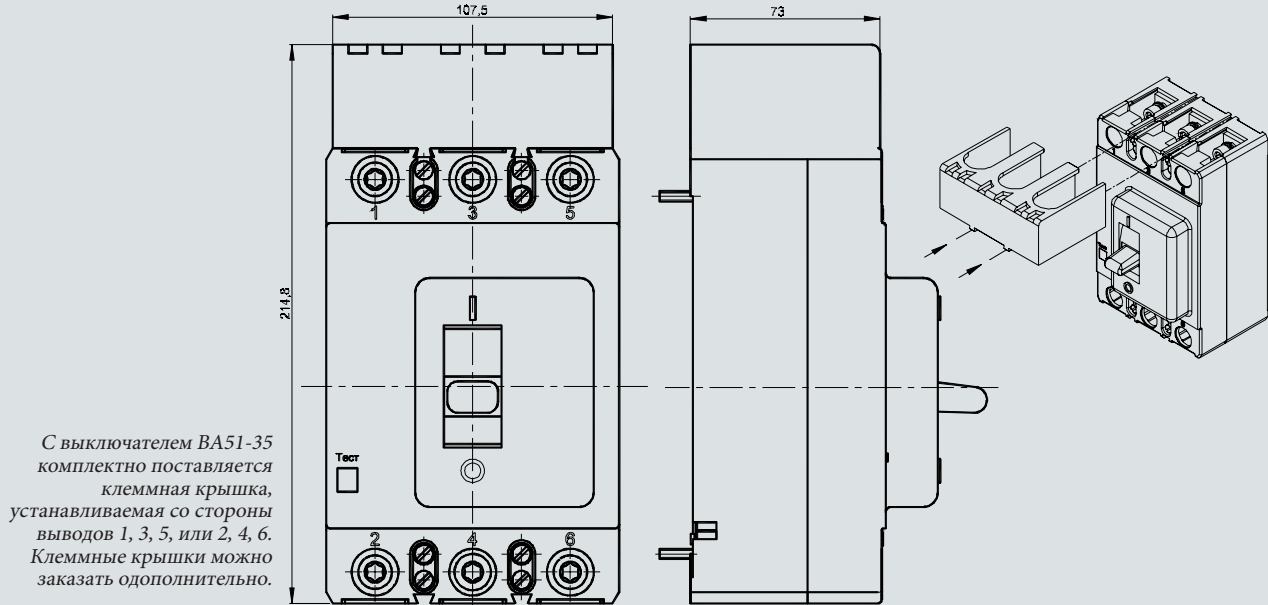
Комплект зажимов для присоединения алюминиевых шин: винт - 3 шт.; тарельчатая пружина - 3 шт.



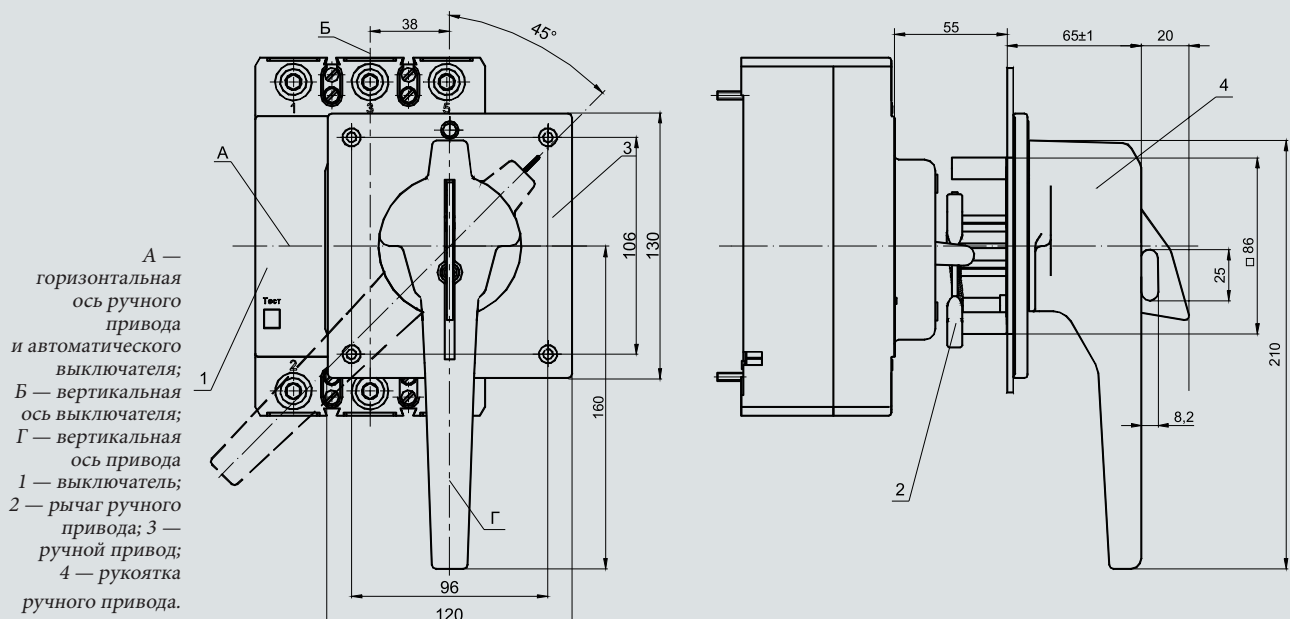
Габаритные, установочные и присоединительные размеры



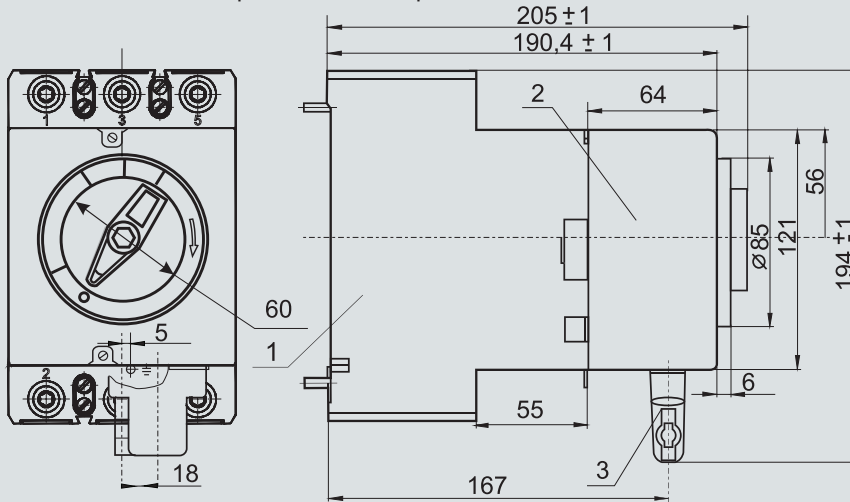
Выключатели с клеммной крышкой



Выключатели с ручным дистанционным приводом для оперирования
 через дверь распределительного устройства



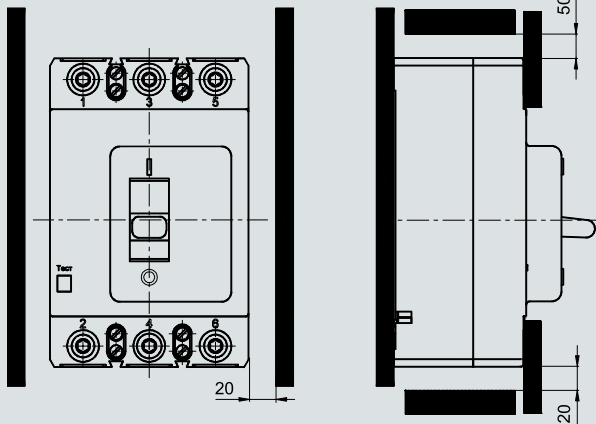
Выключатели с электромагнитным приводом



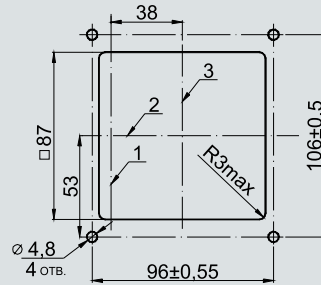
1-выключатель, 2-привод электромагнитный, 3-соединитель типа РП10.

Масса выключателя стационарного исполнения не более 2,5 кг с электромагнитным приводом не более 4 кг.

Минимально-допустимые расстояния от выключателей до металлических частей



Расположение отверстий для крепления ручного дистанционного привода



1 – вертикальная ось выключателя
2 – горизонтальная ось выключателя и привода
3 – вертикальная ось привода

Способы присоединения внешних проводников к главной цепи выключателя

Выключатели на номинальные токи до 250 А допускают присоединение:

- медных проводников сечением от 2,5 до 50 мм² с помощью кабельных наконечников по ГОСТ 7386 (например 6-6-4; 50-8-11) и алюминиевых сечением от 16 до 70 мм² по ГОСТ 7387 (например А70-8 и Л70-8) с шириной зажимной части до 22 мм для диаметров контактного стержня 6-8 мм. При этом проходное отверстие должно быть рассверлено до диаметра 8,5 мм.
- медных кабелей сечениями 70,95 и 120 мм² при помощи специальных кабельных наконечников, поставляемых по заказам.
- при помощи шин (проводов) шириной от 14 до 22 мм, толщиной от 2 до 8 мм, сечениями от 28 до 120 мм². Допускается присоединение шинами шириной до 30 мм с разделкой конца до размера 22 мм.

Дополнительно к выключателям на номинальные токи до 250А по заказу возможна поставка комплектов зажимов для присоединения неподготовленных проводов (кабелей):

- одногнёздных - для проводов сечением от 25 мм² до 180 мм²,
- двухгнёздных - от 2х16 мм² до 2х95 мм².

Зажимы выключателей на номинальные токи 320 и 400А рассчитаны для присоединения шинами шириной от 20 до 22 мм, толщиной от 6 до 10 мм, сечениями от 120 до 240 мм² соответственно.

Дополнительно к выключателям на номинальные токи до 400А по заказу возможна поставка комплектов расширительных присоединительных выводов, позволяющих осуществлять присоединение шинами шириной до 35 мм, совместно с межполюсными изоляционными перегородками.

Для присоединения алюминиевых шин по отдельным заказам поставляются комплекты зажимов на токи 16-320А; 400А со специальными тарельчатыми пружинами (шайбами).

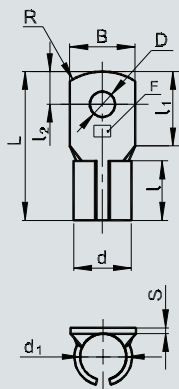
Рекомендуемые присоединительные сечения медных кабелей и шин

I _н , А	16, 20	25	31,5	40, 50	63	80	100	125	160	200	250	320	400
S, мм ²	2,5	4	6	10	16	25	35	50	70	95	120	185	240

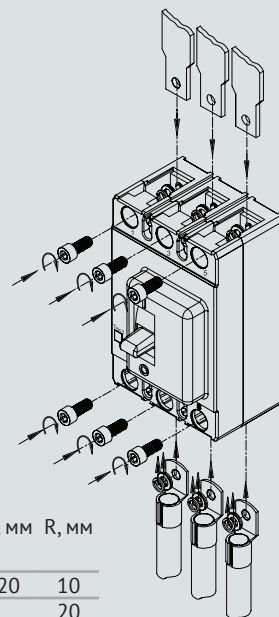
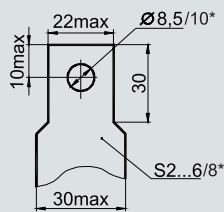
Момент затяжки винтов крепления внешних проводников для выключателей:

- 6Нм-до320А,
- 10Нм -400А.

Форма и размеры наконечников кабельных специальных (КНсп)



Форма и размеры присоединяемой шины



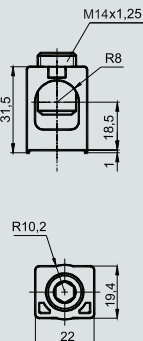
Комплект зажимов для присоединения алюминиевых шин:

- винт – 3 шт.;
- тарельчатая пружина – 3 шт.

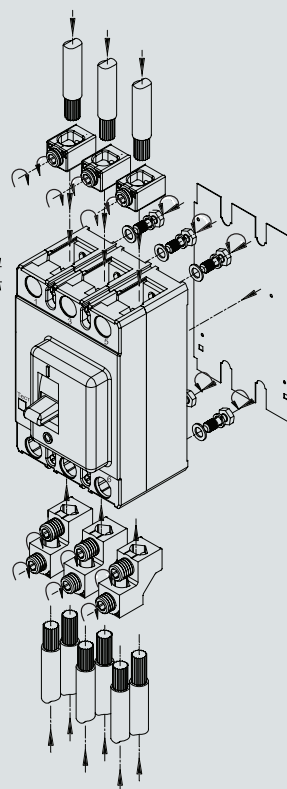
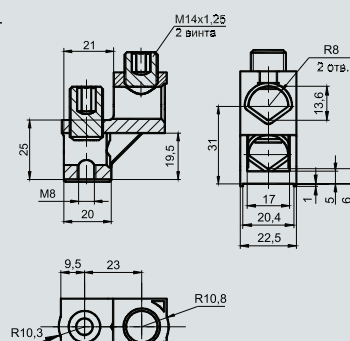
Обозначение комплекта наконечников специальных	F, сечение присоединяемого проводника, мм	Номинальный ток, А	Диаметр контактного стержня, мм	D, мм	d, мм	d ₁ , мм	L, мм	J, мм	J ₁ , мм	J ₂ , мм	S, мм	B, мм	R, мм
КНсп. 70	70	160		16	13	49		24	10	1,5	20	10	
КНсп. 95	95	200	8	8	19,4	15,5	50	20	25	11	1,95	22	20
КНсп. 120	120	150			22,4	17,5					2,44		11

Присоединение зажимами

Одногнездный зажим для кабелей до 180 мм²

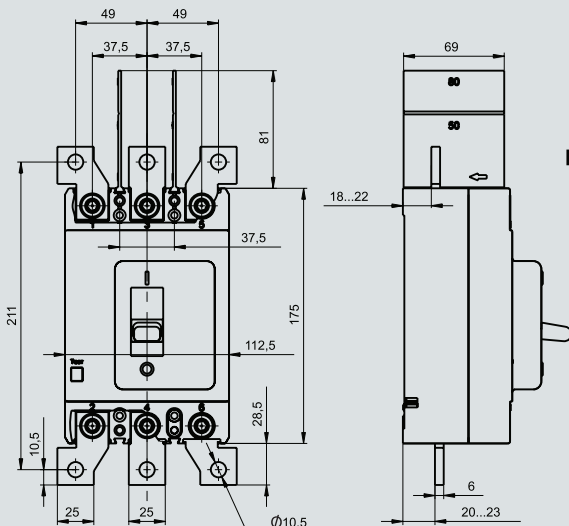
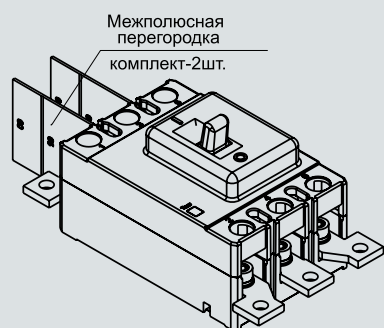


Двугнездный зажим для кабелей до 95 мм²

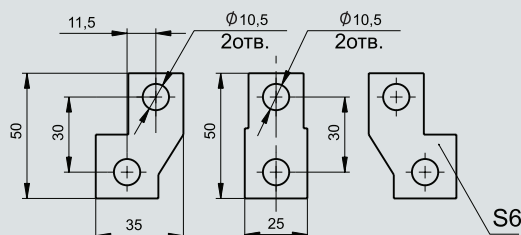


Присоединение с расширительными выводами и межполюсными перегородками

Рекомендуется на номинальный ток 400 А; возможно и на другие номинальные токи



Комплект дополнительных расширительных присоединительных выводов



Принципиальные электрические схемы выключателей

Обозначение, принятые в схемах:

S – контактный блок с замыкающим контактом (23-24) – для исполнения с независимым расцепителем

(без свободных вспомогательных контактов);

S2.1 – контактный блок со вспомогательными контактами: 13-14 замыкающие; 11-12 размыкающие;

S2.2 – контактный блок со вспомогательными контактами: 23-24 замыкающие; 21-22 размыкающие;

C1-C2 – обозначение выводов катушки независимого расцепителя;

SQ1, SQ2 - выключатели путевые электромагнитного привода;

K – расцепитель независимый;

Uc – напряжение питания независимого расцепителя;

Us – напряжение питания привода электромагнитного;

YA – привод электромагнитный;

YA1, YA2 – электромагниты привода электромагнитного;

SB1, SB2 – выключатели кнопочные для привода электромагнитного – в комплект поставки не входят;

X1 – соединитель привода электромагнитного;

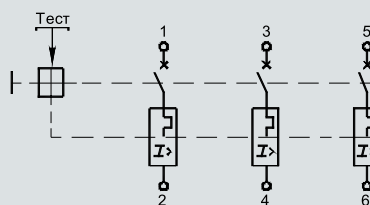
VD – диод полупроводниковый.

Контактные элементы одного блока имеют одну и ту же полярность и не допускают включение в разные фазы.

Выводы	Цветовая	
	Обозначение	Цвет провода
C1-C2	Сн	Синий или голубой
Размыкающий 21-22	Кр	Красный или розовый
Замыкающий 23-24	Жп	Желтый или оранжевый
Размыкающий 11-12	Бл	Белый или бесцветный
Замыкающий 13-14	Чр	Черный или фиолетовый

Схема электрическая принципиальная выключателя переменного тока трёхполюсного исполнения

с тепловыми и электромагнитными расцепителями



без тепловых и электромагнитных расцепителей

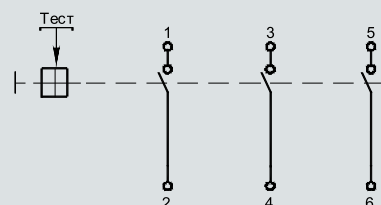


Схема электрическая принципиальная выключателя переменного тока трёхполюсного исполнения с независимым расцепителем (без свободных вспомогательных контактов)

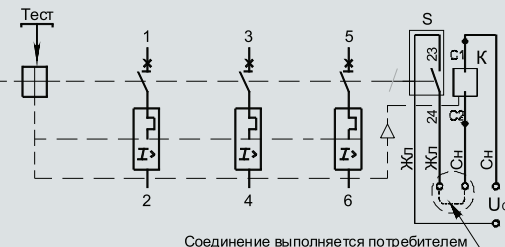


Схема электрическая принципиальная выключателя переменного тока трёхполюсного исполнения с независимым расцепителем и вспомогательными контактами

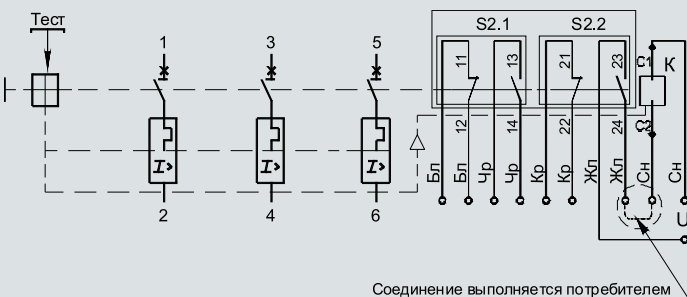


Схема электрическая принципиальная выключателя переменного тока трёхполюсного исполнения со вспомогательными контактами (без независимого расцепителя)

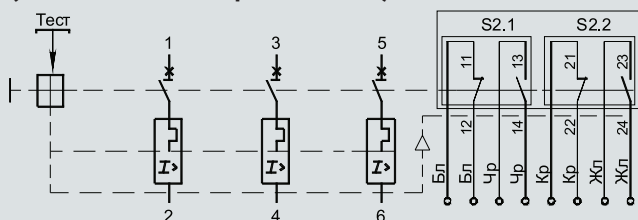
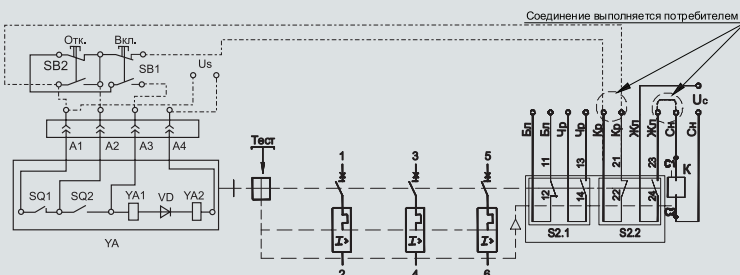


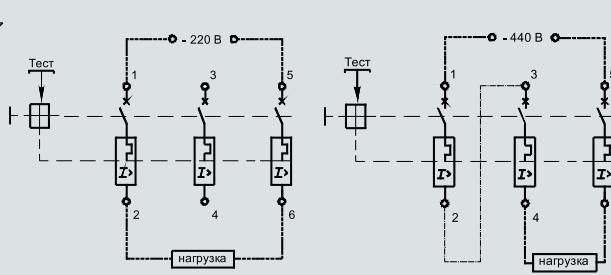
Схема электрическая принципиальная выключателей с электромагнитным приводом, с независимым расцепителем и вспомогательными контактами



Примечание.

Схема рассчитана на применение независимого расцепителя и электромагнитного привода в цепях управления одной полярности (фазы). При применении в цепях управления, запитанных от разных фаз, в цепи привода применять вспомогательный контакт 11-12 взамен.

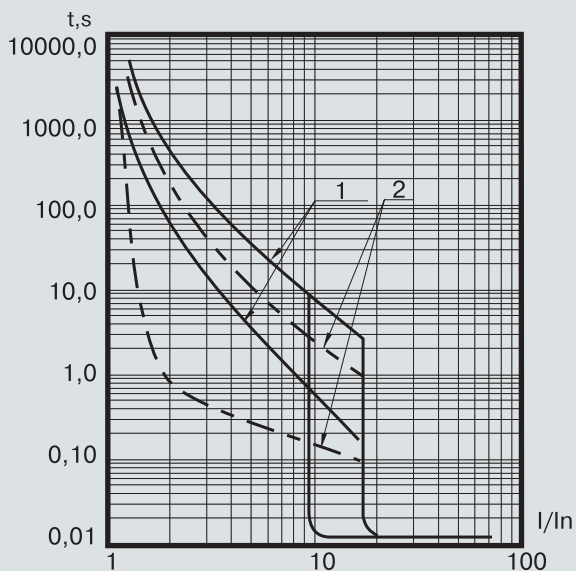
Схемы электрические принципиальные присоединения внешних проводников к зажимам выключателей в цепях постоянного тока



Соединение зажимов 2-3 осуществляется потребителем.

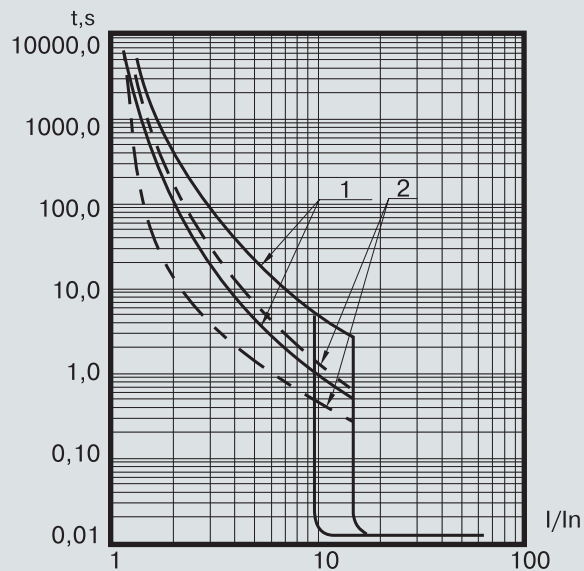
Время-токовые характеристики выключателей при одновременной нагрузке всех полюсов (справочные)

Время-токовые характеристики выключателей на токи 16-80 А



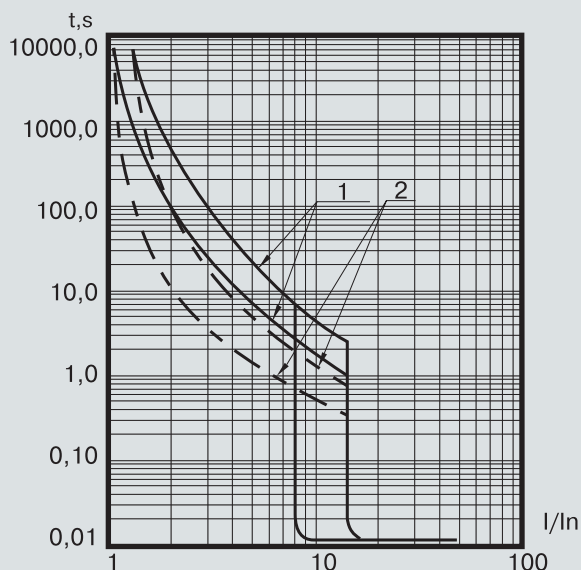
1 – зона работы теплового максимального расцепителя тока, снятая с холодного состояния
 2 – зона работы теплового максимального расцепителя тока, снятая с нагретого состояния

Время-токовые характеристики выключателей на токи 100-250 А



1 – зона работы теплового максимального расцепителя тока, снятая с холодного состояния
 2 – зона работы теплового максимального расцепителя тока, снятая с нагретого состояния

Время-токовые характеристики выключателей на токи 320 и 400А



1 – зона работы теплового максимального расцепителя тока, снятая с холодного состояния
 2 – зона работы теплового максимального расцепителя тока, снятая с нагретого состояния

Зависимость номинального рабочего тока выключателей от температуры окружающего воздуха

